

Mostec AG  
Mess- und Regeltechnik  
Lausenerstrasse 13a  
CH-4410 Liestal  
Switzerland  
Tel. +41 61 921 40 90  
Fax +41 61 921 40 83  
Internet www.mostec.ch  
E-Mail info@mostec.ch

# MOSTEC

## 2 Draht Messumformer für 3-Leiter Pt-100, Typ M9302

M9302 in DIN-Anschluss-  
kopf Form <B> eingebaut



### Technische Beschreibung

Bei diesem Temperaturmessumformer handelt es sich um einen Zweidrahtmessumformer für Platinfühler mit einer Basisgenauigkeit von  $\pm 0,1\%$ . Das Gerät ist für 3-Leitertechnik ausgelegt, kann aber auch in 2-Leiterschaltungen eingesetzt werden. Die vom Fühler in 3-Leitertechnik gemessene Temperatur wird linearisiert und in einen Signalstrom von 4...20 mA verwandelt. Dabei ist der Bereich, für den sich der Ausgang zwischen 4 und 20mA bewegen soll, frei wählbar.

Der Feinabgleich von Nullpunkt- und Verstärkung erfolgt mit zwei 19-Gang Potentiometern. Drahtbruch der Fühlerleitungen wird mit Strömen, die ausserhalb des Messbereiches liegen,

signalisiert. Das Gerät lässt sich problemlos in den DIN-Anschlusskopf Form "B" montieren.

Das Gerät ist dort geeignet, wo aus Kosten- oder Platzgründen keine aufwendige Verdrahtung möglich ist.

Sämtliche Messbereiche werden nach Bestellungseingang kundenspezifisch bestückt. Kurze Lieferzeiten und Spezialbereiche ohne Aufpreis gehören zu den entscheidenden Vorteilen dieser Messumformer.

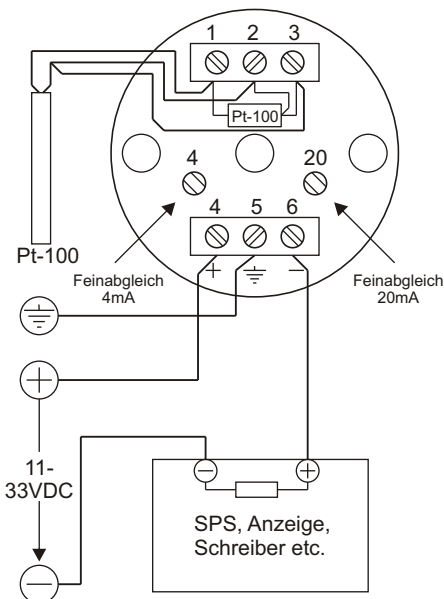
Anwendungsgebiete:

Heizung/Lüftung/Klima, Ökologie, Hydrologie, Agronomie, Biologie (Fermenter), Chemie, Galvanik-industrie etc.

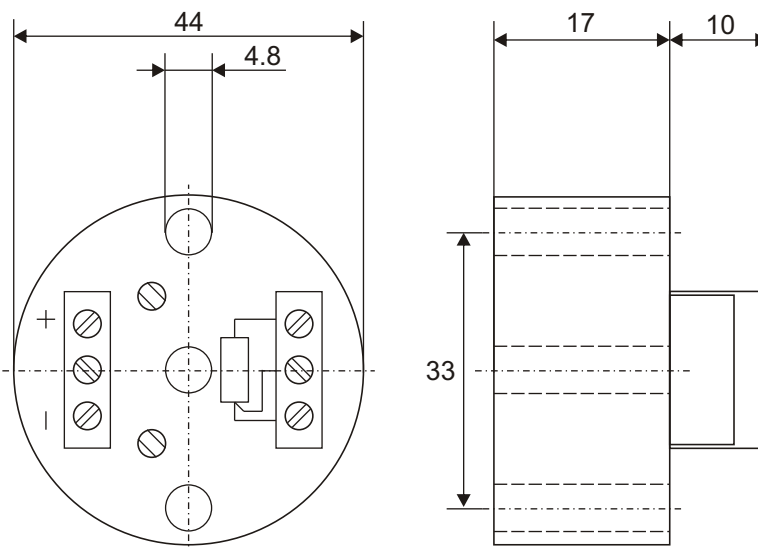
## Technische Daten:

Notwendiger Fühler:	Pt-100 Platinfühler mit 100 bei 0°C nach DIN 43 760 Wahlweise 2- oder 3-Leitertechnik	
Anschluss Fühler:	3-Leitertechnik:	Siehe Anschlussbeispiel
	2-Leitertechnik:	Fühler an den Klemmen 1+2 Bügel zwischen den Klemmen 2+3
Signalausgang:	4...20mA für einen beliebigen Temperaturbereich zwischen -200 und +600°C	
Versorgungsspannungen:	Min. 11VDC, max. 33VDC	
Max. Verlustleistung:	1,2W	
Genauigkeit:	± 0,1% bei 23°C Umgebungstemperatur der Elektronik im Bereich von -50 bis +500°C	
Reproduzierbarkeit:	< 0,1%	
Temperaturkoeffizient:	Nulldrift typisch	60ppm/°C
	Verstärkungsdrift typisch	56ppm/°C
Langzeitstabilität:	0,15% nach 3 Monaten	
Arbeitstemperaturbereich:	-20 bis 60°C	
Max. Luftfeuchtigkeit:	95%, nicht kondensierend	
Max. Leitungslänge Signalstrom:	2000 Meter, zweiadrig	
Max. Bürde bei 33VDC:	1100Ω	
Typ. Bürde bei 24VDC:	560Ω	
CE-Konformität:	erfüllt	
Null-/Verstärkungsabgleich:	Der Feinabgleich des Nullpunktes resp. der Verstärkung kann mittels eines Trimpotentiometers justiert werden. Dieser Abgleich dient aber nur der Feineinstellung und nicht der Änderung des Messbereiches.	
Eichung:	Nach DIN, ± 0,1%	
Anschlussart:	Zwei 3-polige Schraubklemmen	
Lieferbarkeit:	Ab Lager, unabhängig vom gewünschten Bereich	
Garantie:	2 Jahre	
Optionen:	- Fühlerkabel - Oberflächenfühler	
Bestellbeispiel:	M9302 für -30 ...+170°C	

## Typische Anwendung:



## Abmessungen:



# MOSTEC

Mess- und Regeltechnik  
Lausenerstrasse 13a  
CH-4410 Liestal  
Switzerland  
Tel. +41 61 921 40 90  
Fax +41 61 921 40 83