

Mostec AG
Mess- und Regeltechnik
Lausenerstrasse 13a
CH-4410 Liestal
Switzerland
Tel. +41 61 921 40 90
Fax +41 61 921 40 83
Internet www.mostec.ch
E-Mail info@mostec.ch

MOSTEC

pH/mV-Regler Typ M8832NLC



Technische Beschreibung

Der Laborregler Typ M8832NLC ist für pH- und Redoxregelungen geeignet. Vom Aufbau her besteht er aus dem in grosser Stückzahl hergestellten Industrieregler M8832N als Einschub, zusammengebaut mit einem Starkstromteil mit Halbleiterrelaisausgängen. Mit ihm können viele Aufgaben im Chemie-labor gelöst werden, die sonst höheren Aufwand erfordern.

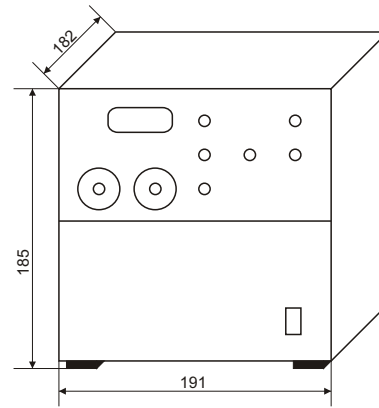
Mit dem M8832NLC können auch Prozesse mit stark unlinearen Titrationskurven gefahren werden, so dass es fast immer möglich ist, stabil arbeitende Regelstrecken aufzubauen. Durch das quasistetige

Arbeitsprinzip (=Stellglied ein oder aus, jedoch impulsbreitenmoduliert) des Reglers muss man für die Zudosierung der Reagenzien keine Proportionalventile einsetzen, es genügen Auf/Zu-Ventile, Kolbenpumpen, Schlauchpumpen, Elektroventile, pneumatische Ventile usw. Man kann billigere Stellglieder einsetzen, da in den meisten Laboratorien solche Bauteile schon vorhanden sind. Die integrierte IST-Wertanzeige erleichtert das Ablesen und das Eichen der pH-Elektroden. Die leistungsfähigen 230V-Ausgänge schalten Lasten bis 1200VA.

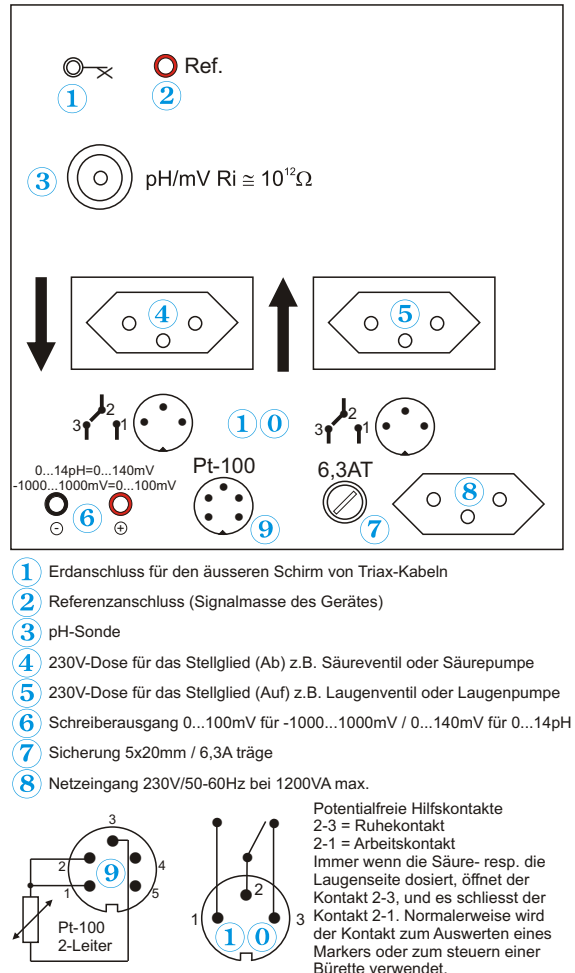
Technische Daten

Regelprinzip:	Quasistetiger 3-Punkt-P- Regler mit wählbarer Übertragungsfunktion
Bereiche:	0...±1000mV und 0...14pH
pH-Nullverschiebung:	±1pH
pH-Steilheit:	50mV/pH bis 62mV/pH bei 0°C
pH-Temp. Kompensation:	0...100°C oder automatisch mit Pt-100 Platinfühler in 2-Leiter Technik
Temperaturanzeige	
Genauigkeit:	1. Hand 0...100,0°C 2. Pt-100 -10...100,0°C ±1°C
Fühlerstecker:	5polige Preh-Buchse
Signaleingang:	erdfrei mit Isolationsverstärker, Gleichtaktspannung max. 500VDC
Eingangsimpedanz:	10 ¹² Ω typisch
Eingangsruhestrom:	1pA bei 25°C typisch
Temp. Drift:	50 μV/°C max. (bezogen auf den Eingang)
Arbeitstemperatur:	10 bis 45°C
Sollwerte:	0...±1000mV und 0...14pH, mit Poti und Digitalanzeige einstellbar
Proportionalband:	0...1000mV und 0...7pH
Totpunkt:	ca.10% des P-Bandes
P-Bandabweichung:	ca. 2% des Endwertes
Ventilzeiten:	0,5...20 oder 0,05...2,0 Sekunden auf die Mitte des P-Bandes bezogen
Alarm:	Pfeifton ca. 2400Hz bei 80dBA
Alarmverzögerungen:	1...100 Minuten oder 1...100 Sekunden, abschaltbar
Ausgänge:	1. 2x230V/6A, mit Halbleiterschaltern 2. 2xpotentialfreier Kontakt, max. 48V
Schreiberausgang:	0...140mV, für 0...14pH 0...100mV, für -1000...1000mV
Netz:	115/230V 50-60Hz ca.10 VA
Sicherungswert:	6,3A Träge
Schaltleistung:	1200VA mit Halbleiterschaltern für Säure und Lauge, 1A max. bei 48V für die potentialfreien Kontakte
CE-Konformität:	erfüllt
Abmessungen:	B x H x T: 191 x 185 x 182mm
Gewicht:	2,5 kg
Zubehör:	1 Netzkabel, 2,5m lang 2 P+E 2 3pol-Stecker für die potentialfreien Kontakte 1 Manual
Garantie:	2 Jahre
Optionen:	& Anders konfigurierte Schreiberausgänge (Ausgang kann für mV und pH frei definiert werden) & Frontplatte englisch oder französisch & Analoger externer Sollwert. Dem Regler wird mit einem Signalstrom ein Sollwert vorgegeben & Andere Signalstromausgänge

Abmessungen



Anschlüsse



MOSTEC

Mess- und Regeltechnik
 Lausenerstrasse 13a
 CH-4410 Liestal
 Switzerland
 Tel. +41 61 9214090
 Fax +41 61 9214083