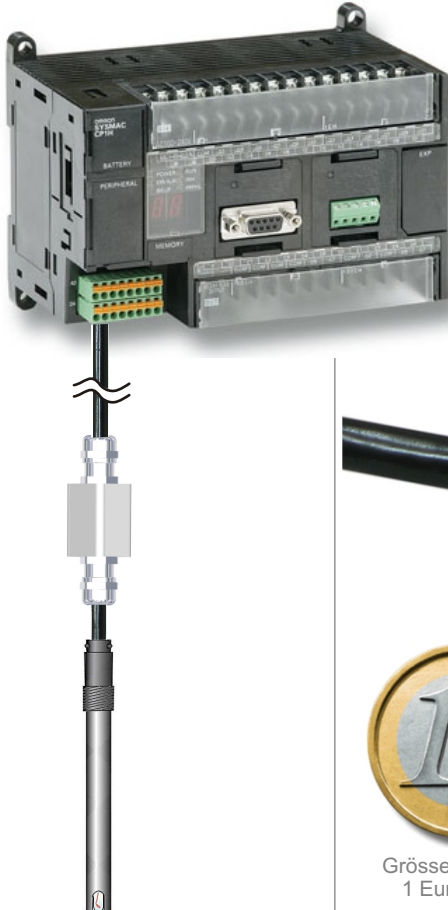


Messverstärker für pH und Redox Typ M2920

Anwendungsbeispiel:



0 bis 14pH

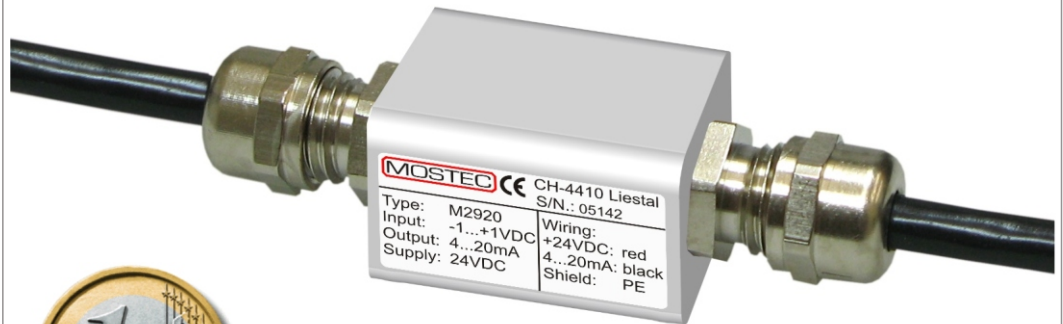
-1000 bis 1000mV

4...20mA, 2-Draht-Technik

24VDC Hilfsenergie

galvanisch getrennt

IP67



Grössenvergleich
1 Euromünze

Beispiel: M2920
20x72mm (inkl. Verschraubung)

Technische Beschreibung

Der sehr kompakte pH- und Redox-Messverstärker Typ M2920 wandelt das Elektrodensignal direkt in ein 2-Draht Stromsignal von 4...20mA.

Der Präzisionsmessverstärker arbeitet mit einer Auflösung von 12bit, ist vorkalibriert und wird zwischen Elektrode und Auswertung geschaltet.

Prozessleitsysteme, SPS oder andere Auswerte- oder Steuerelektronik lassen sich direkt anschliessen.

Die Eingangsschaltung ist galvanisch vom Ausgang und Netzteil getrennt.

Das robuste Gehäuse erfüllt die Schutzart IP67 und erlaubt den Einsatz in rauer Umgebung.

Optional steht eine 3-Leiter-Temperaturkompensation bis 120°C zur Verfügung. Elektroden mit eingebautem Temperaturfühler können direkt angeschlossen werden.

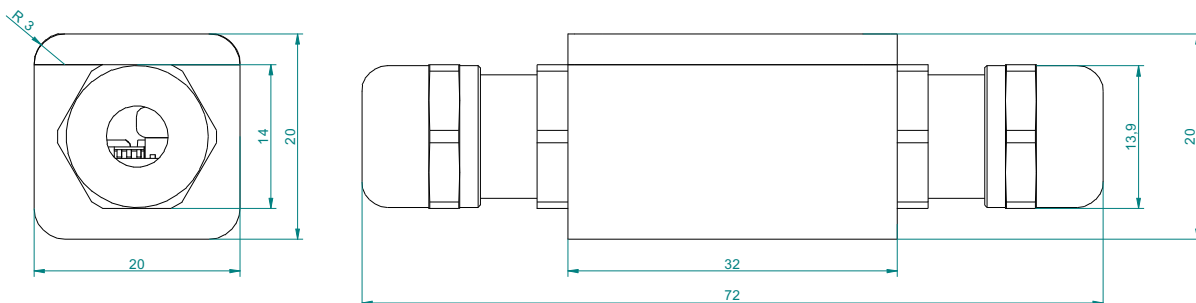
Technische Daten:

Material:	Eloxiertes Aluminium, IP67, andere auf Anfrage
Signaleingang:	-1000...1000mV, andere auf Anfrage
Eingangsimpedanz:	>10
Signalausgang:	4...20mA, andere auf Anfrage
Ausgangsimpedanz:	>1M
Max. Bürde, 24V:	< 500
Nullpunkt:	< 0.1% bei 25°C
Nullstabilität:	< 0.01% pro °C
Genauigkeit:	< 0.1% bei 25°C
Stabilität:	< 0.003% pro °C
Kriechen nach 30':	< 0.5%
Reproduzierbarkeit:	< 0.1%
Linearität:	< 0.05%
Anstiegszeit:	< 50ms für 99% Lastwechsel
Geschwindigkeit:	16ms, werkseitig programmierbar [16 bis 1000ms]
Auflösung:	12bit
Hysterese:	< 0.3%
Spannungsversorgung:	22 bis 30VDC
Isolationswiderstand:	> 5000M bei 50VDC
Trennprüfspannung:	500VAC während 1 Minute (Eingang Ausgang & Netzteil)
Betriebstemperatur:	-10 bis 40°C
Max. Temperatur:	-25 bis 65°C
Lagertemperatur:	-40 bis 85°C
Gewicht:	ca. 50g
CE-Konformität:	gemäss RL 2004/108/EG
EMV-Konformität:	gemäss EN61000-6-2, EN61000-6-4 und EN61326-1
Garantie:	2 Jahre

Anschluss 2-Draht-Signal:	offene Kabelenden, rot = +24VDC, schwarz = 4...20mA, Abschirmung
Anschluss Elektrode:	Triaxkabel mit Kundenstecker, andere auf Anfrage
Kabellänge 2-Draht-Signal:	< 300m, 3m wird werkseitig mitgeliefert
Kabellänge Elektrode:	10cm, wird werkseitig angeschlossen

Optionen:	- Temperaturkompensation bis 120°C - Anschluss für digitale Sensoren von Mettler Toledo - kundenspezifische Anpassungen
-----------	---

Abmessungen:



M2920 / V1.01

MOSTEC