

Mostec AG
Mess- und Regeltechnik
Lausenerstrasse 13a
CH-4410 Liestal
Switzerland
Tel. +41 61 921 40 90
Fax +41 61 921 40 83
Internet www.mostec.ch
E-Mail info@mostec.ch

MOSTEC

Grenzwertgeber Typ M2218-A (-T)



Technische Beschreibung

Der Grenzwertgeber M2218 dient dem Überwachen von Gebersignalen oder der Temperatur mit einem Pt-100 Platinfühler in Dreileitertechnik. Das Gerät wandelt den eingespiesenen Signalstrom resp. das Fühlersignal in ein internes Standardsignal von 0...100.0% um. Auf dieser Skala sind die beiden, voneinander unabhängigen und potentialfreien Grenzwerte frei definierbar.

Grenzwerte, Schaltverhalten, und die Schalthysterese sind mit Hilfe eines PC-Programmes einstellbar.

Auf Wunsch wird das Gerät nach den Vorgaben des Kunden programmiert.

Beispiel: In einem Prozesskessel wird der Druck gemessen. Ein Druck/Signalstromwandler (P/I-Wandler) wandelt den Druck von 1 bis 10bar in ein Signal von 4...20mA.

Der M2218 soll dieses Signal auf Unter- resp. Überdruck untersuchen. Er wandelt das Eingangssignal von 4...20mA nach 0...100.0%. Die Grenzwerte können frei zwischen 0% (=1bar) und 100.0% (=10bar) gewählt werden. Mit den potentialfreien Kontakten können nun Alarmanlagen, Kompressoren, Überdruckventile usw. gesteuert werden.

Falls am Grenzwertgeber ein Platinfühler angeschlossen ist, eignet sich das Gerät für Temperaturüberwachungen oder Temperaturregelungen einfacher Art.

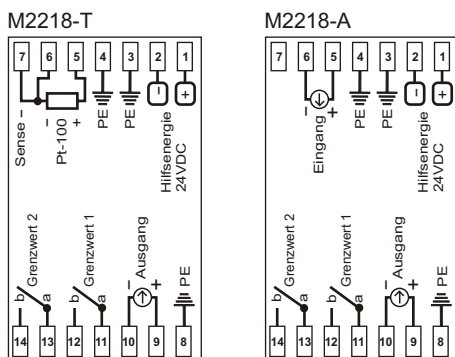
Optional steht das Messsignal am galvanisch getrennten Ausgang als Signalstrom von 4...20mA zur Verfügung.

Das Netzteil des M2218 ist galvanisch getrennt und arbeitet mit 24VDC.

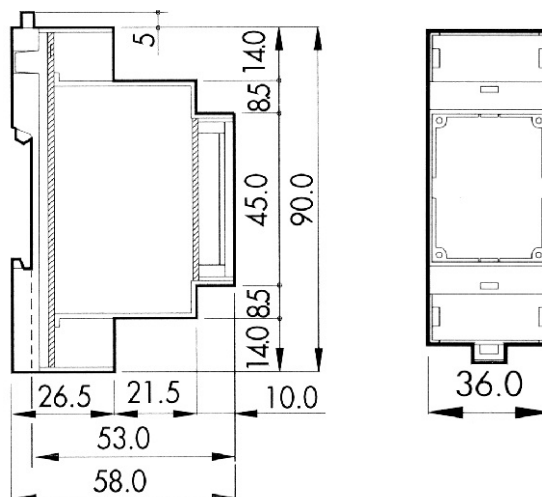
Technische Daten:

Eingangssignale:	M2218-A: 4...20mA M2218-T: Pt-100 Platinfühler in 3-Leitertechnik, Temperaturbereich: 0...160°C																		
Eingangsbürde:	M2218-A: 51Ω																		
Genauigkeit :	±0.2% bei 23°C Umgebungstemperatur																		
Reproduzierbarkeit:	±0.1%																		
Temperaturkoeffizient:	Nulldrift: typisch 50ppM/°C, Verstärkungsdrift: typisch 50ppM/°C																		
Langzeitstabilität (3 Monate):	±0.2%																		
Arbeitstemperaturbereich:	-5 bis +45°C																		
Max. Luftfeuchtigkeit:	95%, nicht kondensierend																		
Programmierung:	Mit einem Programmierkabel via frontseitige Buchse																		
Grenzwerte:	Beide Grenzwerte sind über den ganzen Bereich verstellbar																		
Hysterese:	Programmierbar, siehe Bedienungsanleitung																		
Kontakte:	Potentialfreie Arbeitskontakte																		
Kontaktbelastung:	1A/48V resistiv																		
Einstellen der Grenzwerte:	Programmierbar, siehe Bedienungsanleitung																		
Anzeige des Grenzwertes:	Programmierbar, siehe Bedienungsanleitung																		
Stromausgang:	4...20mA, galvanisch getrennt vom Eingang und Netzteil																		
Maximale Bürde:	<400Ω																		
Ausgangsimpedanz:	Typ. >1MΩ																		
Hilfsenergie:	24VDC ±15%																		
Leistungsaufnahme:	<2.5W bei 24VDC																		
CE-Konformität:	Erfüllt																		
Anschlussart:	2 x 7-polige Steckklemmen																		
Klemmenbezeichnung:	<table border="0"> <tr> <td>1 = Hilfsenergie: 24VDC(+)</td> <td>2 = Hilfsenergie: 24VDC(-)</td> </tr> <tr> <td>3 = Hilfsenergie: PE</td> <td>4 = Signaleingang: PE</td> </tr> <tr> <td>5 = M2218-T: Eingang Pt-100 (+)</td> <td>6 = M2218-T: Eingang Pt-100 (-)</td> </tr> <tr> <td>M2218-A:Eingang 4...20mA(+)</td> <td>M2218-A: Eingang 4...20mA(-)</td> </tr> <tr> <td>7 = M2218-T: Eingang Pt-100 Sense (-)</td> <td>8 = Ausgang 4...20mA: PE</td> </tr> <tr> <td>M2218-A:Frei</td> <td></td> </tr> <tr> <td>9 = Ausgang 4...20mA: (+)</td> <td>10 = Ausgang 4...20mA: (-)</td> </tr> <tr> <td>11 = Grenzwertkontakt 1: (a)</td> <td>12 = Grenzwertkontakt 1: (b)</td> </tr> <tr> <td>13 = Grenzwertkontakt 2: (a)</td> <td>14 = Grenzwertkontakt 2: (b)</td> </tr> </table>	1 = Hilfsenergie: 24VDC(+)	2 = Hilfsenergie: 24VDC(-)	3 = Hilfsenergie: PE	4 = Signaleingang: PE	5 = M2218-T: Eingang Pt-100 (+)	6 = M2218-T: Eingang Pt-100 (-)	M2218-A:Eingang 4...20mA(+)	M2218-A: Eingang 4...20mA(-)	7 = M2218-T: Eingang Pt-100 Sense (-)	8 = Ausgang 4...20mA: PE	M2218-A:Frei		9 = Ausgang 4...20mA: (+)	10 = Ausgang 4...20mA: (-)	11 = Grenzwertkontakt 1: (a)	12 = Grenzwertkontakt 1: (b)	13 = Grenzwertkontakt 2: (a)	14 = Grenzwertkontakt 2: (b)
1 = Hilfsenergie: 24VDC(+)	2 = Hilfsenergie: 24VDC(-)																		
3 = Hilfsenergie: PE	4 = Signaleingang: PE																		
5 = M2218-T: Eingang Pt-100 (+)	6 = M2218-T: Eingang Pt-100 (-)																		
M2218-A:Eingang 4...20mA(+)	M2218-A: Eingang 4...20mA(-)																		
7 = M2218-T: Eingang Pt-100 Sense (-)	8 = Ausgang 4...20mA: PE																		
M2218-A:Frei																			
9 = Ausgang 4...20mA: (+)	10 = Ausgang 4...20mA: (-)																		
11 = Grenzwertkontakt 1: (a)	12 = Grenzwertkontakt 1: (b)																		
13 = Grenzwertkontakt 2: (a)	14 = Grenzwertkontakt 2: (b)																		
Bauform:	DIN-Normgehäuse(L x B x H): 90 x 36 x 58mm																		
Montage:	35mm Schiene, EN50022-35, min. Abstand von Gerät zu Gerät: ≥ 5mm																		
Gewicht:	ca. 90g																		
Garantie:	2 Jahre																		

Anschlussplan:



Abmessungen (mm):



MOSTEC

Mess- und Regeltechnik
Lausenerstrasse 13a
CH-4410 Liestal
Switzerland
Tel. +41 61 9214090
Fax +41 61 9214083